



## Приложение № 1

<b>Модель:</b>	<b>TGS 21.440 4X2 BLS-WW</b>
<b>Тип:</b>	<i>Седельный тягач, Vario</i>
<b>Кабина:</b>	<i>«L» 1-спальная кабина</i>
<b>Колёсная база:</b>	<i>3600 мм</i>
<b>Свес:</b>	<i>0800 мм</i>
<b>Нагрузка на ССУ:</b>	<b>13920 кг</b>
<b>Высота ССУ в незагруженном состоянии:</b>	<b>1278 мм</b>

### Покрышки

Передняя ось	2 * 315/80R22,5 LENK-FERN TL156/150 K
Задняя ось	4 * 315/80R22,5 ANTR-FERN TL154/150 K
Запасное колесо	1 * 315/80R22,5 LENK-FERN TL156/150 K

### Покраска

Шасси	Чёрный RAL 9011
Диски	Серебристый RAL 9006
Кабина	Зелёный RAL 6016
Спойлер	Зелёный RAL 6016

### Силовая установка

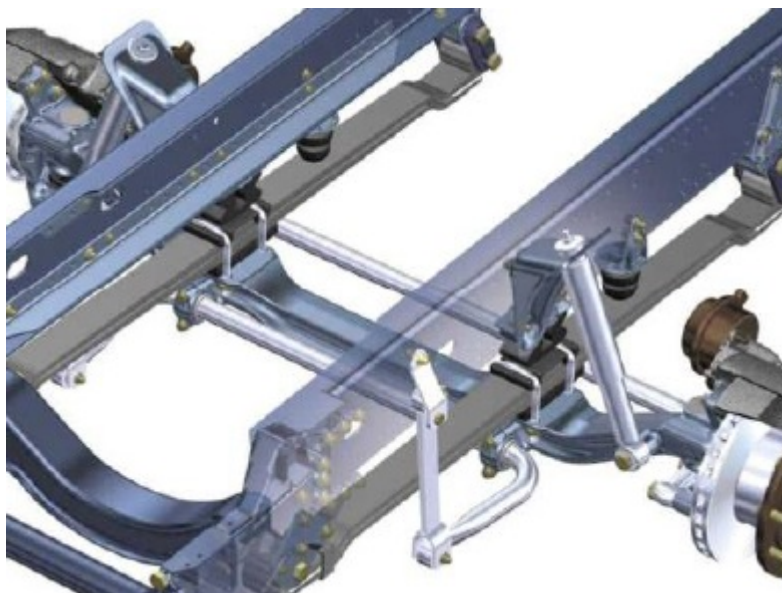
018VIW	мотор D2066LF69 - 440 л.с. / 324 kw <b>EURO4</b> SCR-2100 Nm C-R
124ARM	Дополнительный фильтр сепаратор с подогревом
124EAM	Подогрев топливного фильтра
205ANS	Компрессор, 1-cylinder, 360 ccm
208AKM	Моторный тормоз
210AAM	Система факельного пуска
211FFS	Сцепление MFZ 430
345AUS	Ограничитель скорости 89 км*ч + 1 км/ч допуск
345EAS	Круиз – контроль

### КПП

022GHS	Мех. КПП - ZF 16 S 222 DD, 16+2 передачи
--------	--

### Передняя ось

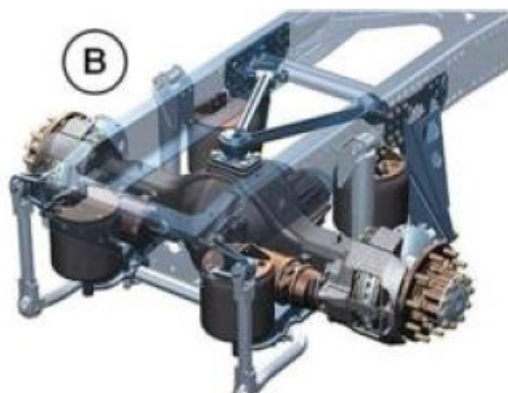
025MHS	Передняя ось VOK-09 (9 тонн)
026ECS	Передние параболические рессоры 8.0 тонн



363AAS Стабилизатор для передней оси

### Задняя ось

028AVS Задняя пневматическая подвеска, 13 тонн (4-ре пневмо баллона)



- 034NKS Гипоидная ось НУ-1350
- 037ACM Блокировка дифференциала
- 227ACS Сапун картера задней оси, выведен наверх
- 258NAS ECAS пневматическая система
- 362AAS Стабилизатор для задней оси

### Передаточное число

035EXW  $i = 3.08$

### Запасное колесо

245AES Кронштейн з/к с левой стороны

### Топливный бак

- 023UDM Комбинированный топливный бак 660л + 75л Adblue
- 123CCS Сеточка в горловине
- 303AA Крышка бака запираемая

### Рулевое управление

- 030EES Регулируемая рулевая колонка
- 256AAS Блокировка руля

### Рама

230ERS Передний противоподкатный брус

232HAS Стальной бампер



280FBM Рабочая площадка за кабиной

### ССУ

491GHM JOST JSK 37 C высота 250 мм с интегрируемой смазкой (палец 2'')



493YZS Монтажная плита 40 мм, JOST

### Тормозная система

032ABS MAN BrakeMatic (электронная тормозная система)  
 258HAS Антиблокировочная система (ABS)  
 258HBS Антипробуксовочная система (ASR)  
 259CAS Дисковый тормозной механизм передней оси  
 259CBS Дисковый тормозной механизм передней оси  
 262AZS 2-контурные тормозные соединения за кабиной  
 370CRMосушитель сжатого воздуха подогреваемый

### Кабина экстерьер

050NFS «L» кабина 1- спальная  
 052ACS Внешние багажные отделения  
 05NAES Панель решётки радиатора открывается изнутри кабины  
 233FAM Спойлер  
 272FAS Освещение для входа в кабину  
 283FSS Подвеска кабины пружинная  
 321ECS Центральный замок  
 386ASS Механический люк в крыше  
 392AHS Тротуарное зеркало, правое  
 392CZS Зеркало широкого обзора электрическое, подогреваемое, широкоугольные зеркала подогреваемые

### Кабина интерьер

058BAS Обивка сидений стандартного качества  
 058NHM Водительское сидение на пневматической рессоре  
 059NAS Пассажирское сидение не подрессоренное, регулируемое  
 080AES Обивка дверная моющая  
 153EXM Воздушный обогрев кабины EBERSPECHER AIRTRONIC  
 153KCM Кондиционер AC R134A с функцией климат контроля

2,2 kW



201FAS	Фильтр салона
319ARS	Лампа для чтения
376FAS	1 спальная полка
376HAS	Матрас для нижней полки
381CES	Шторка по кругу
387AFS	Электрические стеклоподъёмники

#### **Панель приборов**

02AABS	Панель инструментов км/ч 'Base-Line'
042DMM	Тахограф цифровой, MAN
142AFM	Калибровка тахографа (заводская)
325AAS	MAN Tropic (бортовой компьютер)
325ETW	Язык 1 'русский' на дисплее панели приборов
346CAS	Индикатор давления наддува

#### **Освещение**

310EES	Фары головного света H7, для правостороннего движения
318AAS	Габаритные огни

#### **Автомобильное радио**

350NLS	радио MAN BasicLine 24V, MP3, RDS, Audio 2 x 20 W
--------	---

#### **Электрическое оборудование**

04WAAS	Спиральные провода между кабиной и полуприцепом
324ACS	Электрический сигнал
326CRS	Розетка АБС для прицепа
326ETS	Розетка электрическая, 24 V, 7+7-пол., за кабиной
329CTS	2 x АКБ, 12V 175Ah
331CYM	Генератор 28V 120A 3360 W Longlife Eco

#### **Другое**

194ATW	Инструкция на русском языке
373AEM	Антифриз 35°
400AHS	Передние брызговики
401EZS	Задние пластиковые крылья
405ACS	Аптечка
405AKS	Знак аварийной остановки
405ARS	Лампа аварийной остановки
407AHS	Домкрат 12 тонн
411AAS	1 башмак

#### **Полная масса**

524HW	Вариант полной массы 21000 кг
-------	-------------------------------

**Кабина: TGS 21.440 4X2 BLS-WW**

MAN  
L кабина

